

**Podpultové myčky nádobí
hygiene&clean "L" Wash-Safe,
dvouplášťové provedení, odpadní
čerpadlo, DIN 10512 a A0 60**

POL. #: _____

MODEL #: _____

PROJEKT # _____

SIS # _____

AIA # _____

**502722 (EUCA060DD)**PODPULTOVÁ MYČKA
NÁDOBÍ (L) WASH-SAFE,
DVOUPLÁŠŤOVÁ, 400V,
ODPADNÍ ČERPADLO, 480
TALÍŘŮ/HOD - DIN/A0 60

Zkrácená specifikace

Položka č. _____

Model hygiene&clean Podpultová myčka s horkým oplachem s WASH SAFE CONTROL využívající mycí koše o rozměru 500x500mm, splňující požadavky na zvýšenou sanitaci. Elektrické charakteristiky 400V, třífázový provoz 50Hz, s možností změny na jednofázové na místě. Výkon je v souladu s normou DIN 10512 a splňuje úroveň dezinfekce A0 60 podle normy EN 15883-1. Mycí výkon zajišťuje výkonné mycí čerpadlo, velká mycí nádrž, horní a spodní rotační mycí a oplachová ramena. Soft start mycího čerpadla zabraňuje náhodnému poškození skla. Zabudovaný atmosférický bojler s oplachovým čerpadlem zaručují konstantní tlak a teplotu pro konečný oplach 90°C. WASH-SAFE CONTROL se zelenou LED kontrolkou signalizuje správnou teplotu a tlak po celou dobu oplachu a garantuje vynikající oplachový výkon nezávisle na tlaku vody v síti. 3 automatické mycí programy pro různé druhy nádobí. Cyklus nelze přerušit díky mechanismu zamykání dveří, který zajišťuje provedení celého cyklu. Dvouplášťové izolované, vyvážené dveře. Dvouplášťová konstrukce. Lisovaná nádrž s oblými rohy. Přední a postranní panely, dveře, mycí nádrž a filtr nádrže, mycí a oplachová ramena vyrobeny z ušlechtilé nerez oceli AISI304. Digitální elektronický ovládací panel s teplotním displejem. Automatický samočisticí cyklus. Kapacita: 480 talířů/40 košů (500x500 mm)/hod.

Vč. zabudovaného odpadního čerpadla, dávkovače oplachového prostředku a přívodního el. kabelu.

Hlavní funkce a vlastnosti

- Součástí std. vybavení je fce Soft Startu mycího čerpadla poskytující dodatečnou ochranu křehkému nádobí např. sklu a navíc zvyšuje spolehlivost mycího čerpadla.
- Mycí systém s rotačními mycími rameny, výkonné mycí čerpadlo a dostatečně velký bojler pro profesionální mytí.
- 4 vteřinová (variabilní) pauza po mycím cyklu před oplachem zabraňuje skapávání mycí vody z mycích ramen na čisté nádobí na konci oplachového cyklu.
- Plně automatický SAMOČISTÍCÍ program udržuje myčku hygienicky čistou a zabraňuje množení bakterií.
- Jednoduchý ovládací panel s DIGITÁLNÍ displejem umožňuje upravit přímo u zákazníka časy a teploty mycího a oplachového cyklu, jakož i přesné dávkování oplachového a mycího detergentu dle požadavků zákazníka.
- Snadný servisní přístup z přední strany.
- IPX4 - ochrana proti průniku vody.
- Digitální displej informuje obsluhu o teplotách i jednotlivých fázích programu.
- Unikátní elektronické ovládání se zabudovaným programováním, autodiagnostikou pro servis a s automatickým čisticím cyklem.
- Jedinečná funkce teplotní blokáce garantuje správnou teplotu jak mycí, tak oplachové fáze.
- Dvouplášťová tepelně izolovaná konstrukce snižuje hlučnost myčky a snižuje náklady redukci tepelných ztrát z myčky.
- Účinný zpětný vzduchový ventil (třídy A) na přívodu vody zabraňuje zpětnému nasátí vody do vodovodní sítě v případě náhlého poklesu tlaku v síti.
- Nízká hladina hluku.
- Zahnutá mycí ramena rychle odvádí mycí vodu, takže tato nescapává na čisté nádobí, čímž jsou zajištěny ideální mycí výsledky.
- Robustní, DVOUPLÁŠŤOVÉ, VYVÁŽENÉ, nerezové dveře se zapuštěným nerezovým madlem.
- Účinný oplachový systém využívá 7,5 litrů čisté horké vody na koš pro dokonalou sanitaci.
- Konstantní teplota 90°C po celý oplachový cyklus nezávisle na tlaku přívodní vody ze sítě.
- Zabudovaný atmosférický bojler, kapacitně dostatečný pro nahřátí vstupní vody z 50°C na minimálně 90°C pro dokonalý oplach a sanitaci nádobí. Nevyžaduje žádný dodatečný externí ohřev.
- Zabudovaný dávkovač oplachového prostředku s automatickým počátečním plněním pro vynikající výsledky mytí při současně minimalizaci servisních a údržbových činností.
- Navrženo tak, aby účinně dezinfikovalo umývané předměty, a tím splňovalo požadavky nemocnic tím, že zaručuje teplotu 90 ° C během fáze oplachování po dobu 30ti sekund.
- Třífázového nebo jednofázového připojení s možností přeměny na místě.
- Kapacita 12 košů nebo 216 talířů za hodinu.

SCHVÁLENO: _____

Konstrukce

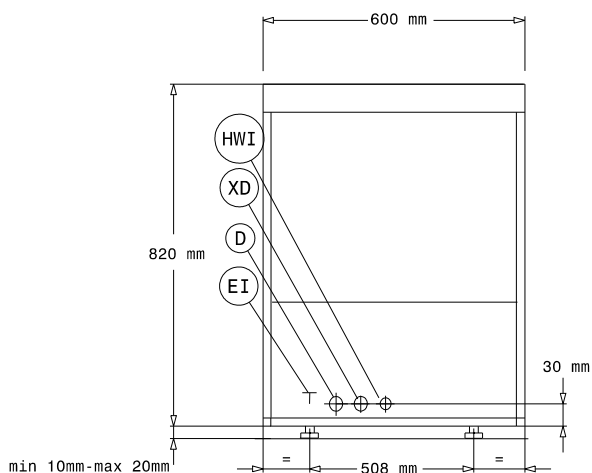
- Myčka má hladké povrchy usnadňující čištění.
- 304 AISI nerezový bojler svařovaný v ochranné atmosféře pro zvýšenou ochranu proti korozi.
- PVC přívodní hadice vody s kovovými koncovkami, které lépe odolávají tlaku vody.
- Myčka je vzadu kompletně zakrytována.
- Topnice s ochranou proti přehřátí při nízké hladině vody.
- Zaměnitelná mycí/oplachová ramena lze snadno demontovat pro čištění.
- Funkce vypouštění bojleru umožňuje vyprázdnění vody z bojleru v případě delších odstávek myčky a zaručuje vyšší stupeň hygieny.
- Zabudované odpadní čerpadlo.
- Velká, hlubokotažená mycí nádrž a mycí komora s oblémi rohy bez jakýchkoliv hadic garantují hygienické a bezpečné mytí.
- Rotační, nerezová horní i spodní mycí a oplachová ramena.
- Velký HLADINOVÝ FILTR mycí nádrže spolehlivě zachycuje nečistoty a udržuje tak mycí vodu déle čistou a tím i lepší mycí výkon.
- Přední panel, dveře, mycí nádrž, filtry nádrže, mycí ramena a oplachová ramena vyrobené z vysoce odolné antikorozní nerezové oceli 304 AISI.
- Zabudované ODPADNÍ ČERPADLO a dávkovač oplachového prostředku.

Udržitelnost

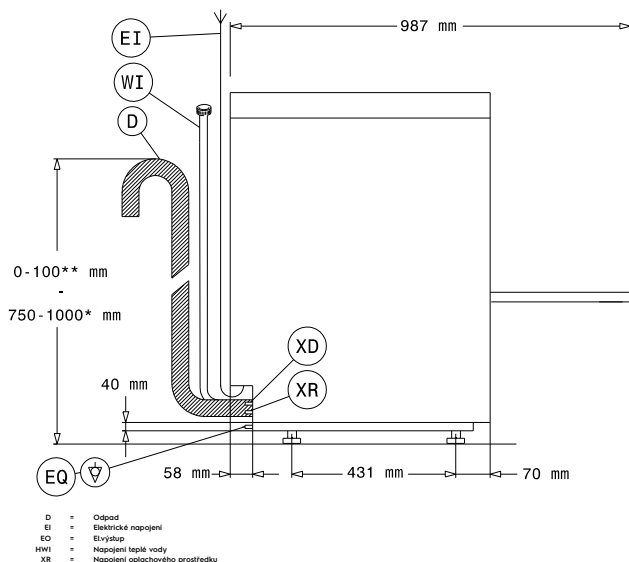


- Příprava pro zavedení systému HACCP a Systému řízení spotřeby energie.
- Příprava pro napojení externích dávkovačů.

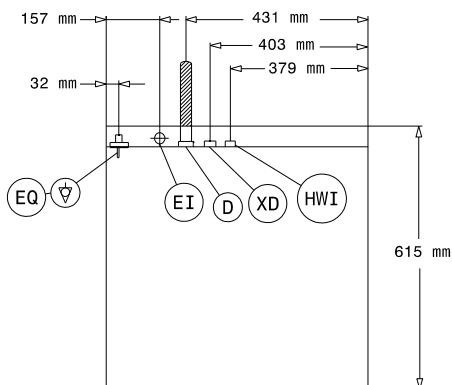
Zepředu



Boční



Shora



Elektro

Napětí:	400 V/3N ph/50 Hz
502722 (EUCA060DD)	
Možnost změny zapojení na:	230V 3~; 230V 1N~
Výchozí instalovaný příkon:	6.85 kW
Topná tělesa bojleru:	6 kW
Topná tělesa nádrže:	2 kW
Mycí čerpadlo:	0.736 kW

Voda:

Tlak:	0.5-7 bar
Teplota přívodní vody*:	50 °C
Odpad průměr:	20.5mm
Tlak přívodní vody:	7 - 102 psi (0.5 - 7 bar)
Objem nádrže mycího cyklu (l):	23
Spotřeba vody na cyklus (l):	/ 3
Objem bojleru (l):	12

Hlavní informace

Teplota mytí:	71-77°C
Rozměr komory - šířka	500 mm
Rozměr komory - hloubka	500 mm
Rozměr komory - výška	335 mm
Oplachová teplota:	90 °C
Vnější rozměry, Šířka	600 mm
Vnější rozměry, Hloubka	615 mm
Vnější rozměry, Výška	820 mm
Rozměry balení (ŠxHxV):	670x740x1020 mm
Kapacita, košů/hod	40
Talířů za hod:	480
Délka pracovních cyklů (sec.):	90/120/240

Udržitelnost

Hladina hluku:	61 dBA
-----------------------	--------

Příslušenství v ceně

- 2 z Plastový košíček na příbory. PNC 864242
- 1 z Koš na 12 hlubokých talířů (prům.240mm). PNC 867000
- 1 z Koš na 24/48 sklenic/šálků. PNC 867007

- Koš poloprofesionální, 500x500x190mm.

 PNC 867024
Extra příslušenství

- Změkčovač STUDENÉ vody, externí, automatický - 8 l. Vhodný zejména pro malé myčky nádobí jako jsou myčky a skla a podpultové myčky. Automatická regenerace nabízí naprogramovaní regeneračních cyklů. Provozní tlak mezi 2 a 8 bary. . Doporučený průtok 1500 litrů/hod. Provozní teplota: pro vodu od +5°C do +25°C. PNC 860413
- Podstavec pro podpultovou myčku, nerez provedení AISI304. PNC 860418
- Sada sondy mycího detergentu externí pro umístění do nádoby s mycím prostředkem (sleduje hladinu v kanystru), pro podpultové a průchozí myčky. PNC 864004
- Sada sondy oplachového prostředku externí pro umístění do nádoby s oplachovým prostředkem (sleduje hladinu v kanystru), pro podpultové a průchozí myčky. PNC 864005
- Sada 4 koleček pro dvouplášťové podpultové myčky. PNC 864008
- Sada dávkovače mycího detergentu (pro myčky s elektronickým ovládáním). PNC 864218
- Plastový košíček na příbory. PNC 864242
- Reverzní osmóza pro jednotankové podpultové a průchozí myčky s ATMOSFÉRIKÝM bojlerem (myčky s oplachovým čerpadlem) a konvektomaty, externí. PNC 864388
- Redukce tlaku pro jednotankové myčky. PNC 864461
- Koš poloviční universální - na 8-18 šálků, sklenic apod. PNC 864527
- Koš poloviční na talíře. - kapacita koše 12 talířů při průměru talíře do 245mm. PNC 864528
- Koš poloviční na sklenice - kapacita 10 sklenic prům.75mm nebo 14 sklenic prům.70mm. PNC 864529
- Sada 4 ks plastových košíčků na příbory (cca 15ks příborů/košíček). PNC 865574
- Koš na 18 mělkých talířů nebo 27 desertních talířků (prům.240/150mm). PNC 867002
- Koš na 5 podnosů 530x370mm/GN 1/1 plechů (pro podpultové myčky (top řada), zepředu nakládání myčky, průchozí myčky, myčky černého nádobí a tunelové košové myčky). PNC 867006
- Koš na 24/48 sklenic/šálků. PNC 867007
- Koš drátěný na 12 pizza talířů (do prům.320 mm). PNC 867014
- Rošt krycí pro koš 500x500mm zabraňující "létání" lehkých položek nebo opakovatelně použitelných kelímků v myčce v průběhu mytí nebo sušení. PNC 867016
- Koš na 16 sklenic (4x4 o prům.100 mm), max.V=70 mm. PNC 867023